

Základní škola Dědina

Žukovského 580 Praha 6 Liboc 161 00, www.zsdedina.cz
tel.: 2 35 35 92 29 fax.: 2 35 35 51 85, mail@zsdedina.cz



Výzva k podání nabídky na plnění veřejné zakázky malého rozsahu na dodávku s názvem "Kompletní dodávka materiálu na výrobu Zahradního domku - Vlastina"

Vážený dodavateli,
v souladu s § 12 odst. 3 a dle § 18 odst. 5 zákona č. 137/2006 Sb., o veřejných zakázkách, v platném znění (dále jen zákon), Vás

vyzývám

k podání nabídky na plnění veřejné zakázky malého rozsahu s názvem "**Kompletní dodávka materiálu na výrobu Zahradního domku - Vlastina**"

Základní údaje o zadavateli:

Název: Základní škola Dědina
Sídlo: 161 00 Praha 6, Liboc, Žukovského 580/6
Zastoupený: Mgr. Mojmírem Dunděrou - ředitelem ZŠ
IČ: 48133914
DS: epnz2eh
Kontaktní osoby: Mgr. Mojmír Dunděra, tel 602 275 977; H. Kottová, tel.: 777 228 616

Předmět nabídky:

Předmětem veřejné zakázky je: **Kompletní dodání materiálu na výrobu zahradního domku dle specifikace – viz příloha.**

Doba plnění:

Předpokládaná doba plnění: **do 6. 6. 2024**

Místo plnění:

Detaše Základní školy Dědina = Vlastina 500/19, 16100, Praha 6, Česká republika

Hodnocení nabídek:

Zadavatel hodnotí předložené nabídky, které splní specifikaci v předmětu nabídky, podle hodnotících kritérií:

nejnižší nabídková cena (100%), přičemž hodnocena bude nabídková cena bez DPH

Požadavek na způsob zpracování nabídkové ceny:

Uchazeč stanoví nabídkovou cenu za provedení předmětu plnění v českých korunách. Nabídková cena bude stanovena jako nejvýše přístupná a nepřekročitelná. Uchazeč uvede, zda je plátcem DPH.

Lhůta pro podání nabídky: nejpozději do 14. 4. 2024 do 12:00 hodin

Předem je nutná prohlídka místa plnění.

Zadávací lhůta, po kterou je uchazeč nabídkou vázán:

30 kalendářních dnů ode dne podání nabídky.

Požadavky na zpracování nabídky:

Nabídka bude zpracována v českém jazyce. Nabídku podá uchazeč v elektronické podobě v jednom vyhotovení dle formálních a technických podmínek zadavatele uvedených v této výzvě.

Způsob a místo podání nabídek a forma nabídky:

Uchazeči zašlou nabídku elektronicky na mailovou adresu: waldorf@zsdedina.cz

Práva zadavatele:

Zadavatel si vyhrazuje právo vyloučit uchazeče, jehož nabídka nespĺnila požadavky zadavatele uvedené v zadávacích podmínkách.

Zadavatel si vyhrazuje právo před rozhodnutím o výběru nejvhodnější nabídky ověřit informace uváděné uchazečem v nabídce.

Zadavatel si vyhrazuje právo zrušit výzvu k předložení cenové nabídky.

Výběr zakázky:

Výběr zakázky se uskuteční 15. 5. 2024. Uchazeči budou vyrozuměni o výsledku výběrového řízení e-mailem a to nejpozději do 16. 5. 2024.

Forma platby:

Převodem.

Přílohy:

Podrobná specifikace požadovaného materiálu – viz příloha.

Odpovědná osoba za zadání zakázky:

Mgr. Mojmír Dunděra, ředitel školy

Kontaktní osoba:

Pro ekonomickou oblast: Helena Kottová, hospodářka waldorfské části školy, 777228616, waldorf@zsdedina.cz

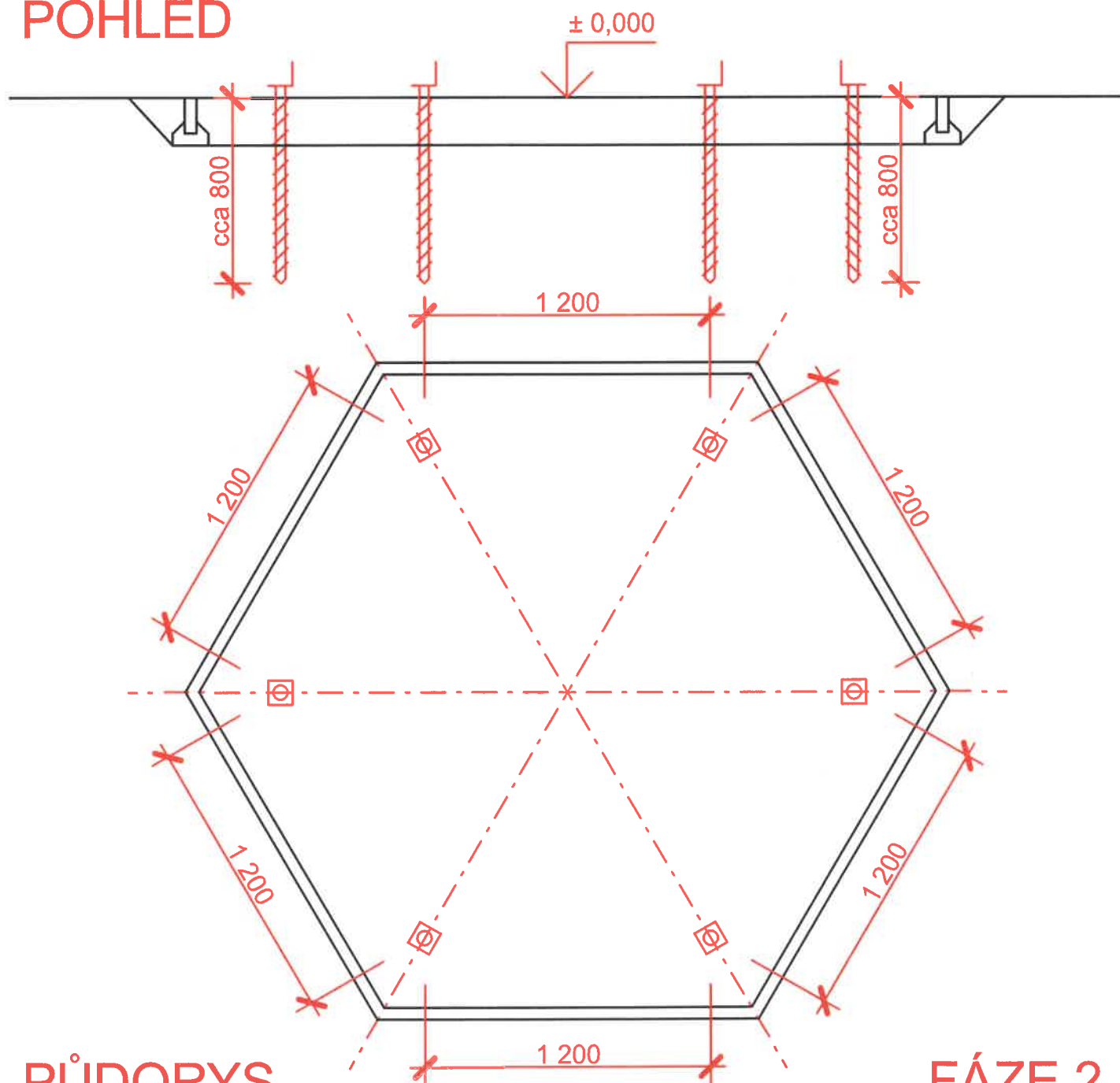
V Praze dne: 7. 5. 2024



Mgr. Mojmír Dunděra
ředitel školy

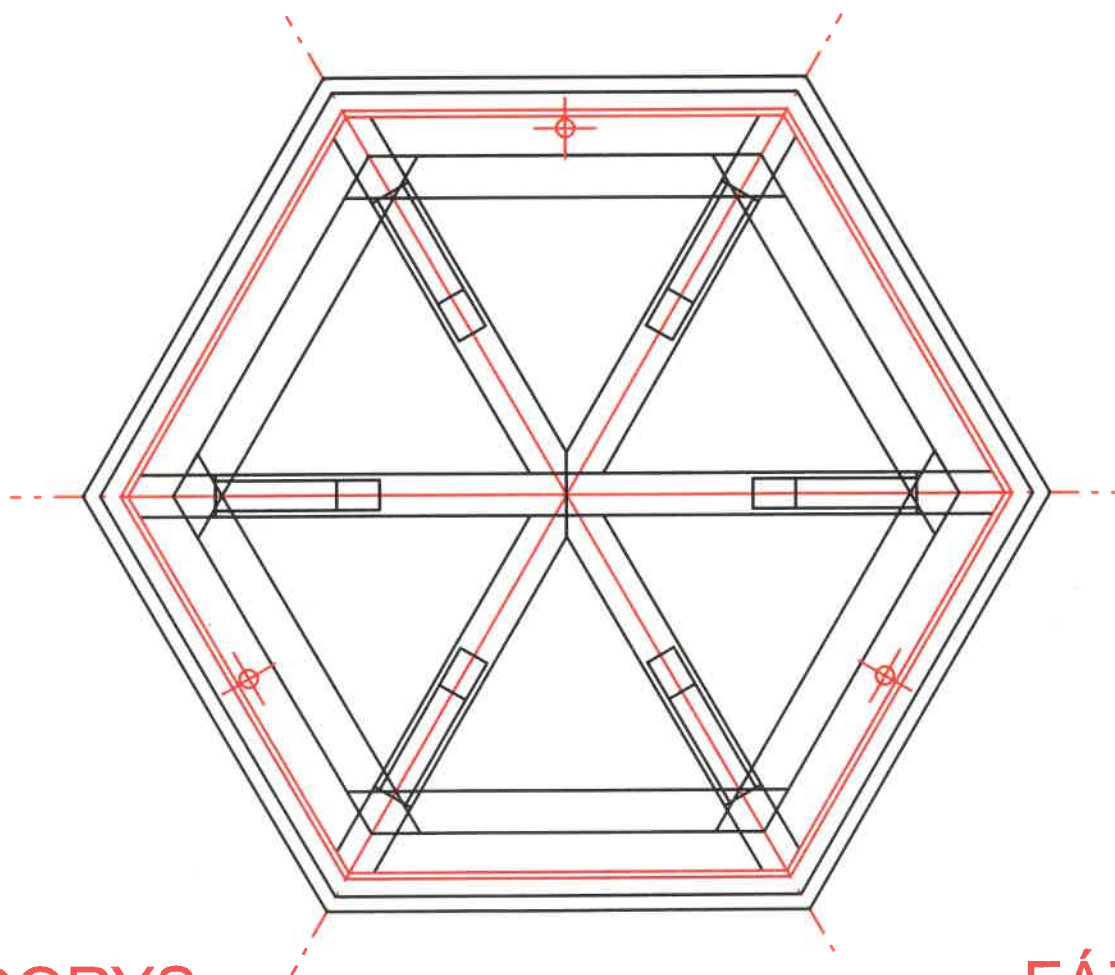
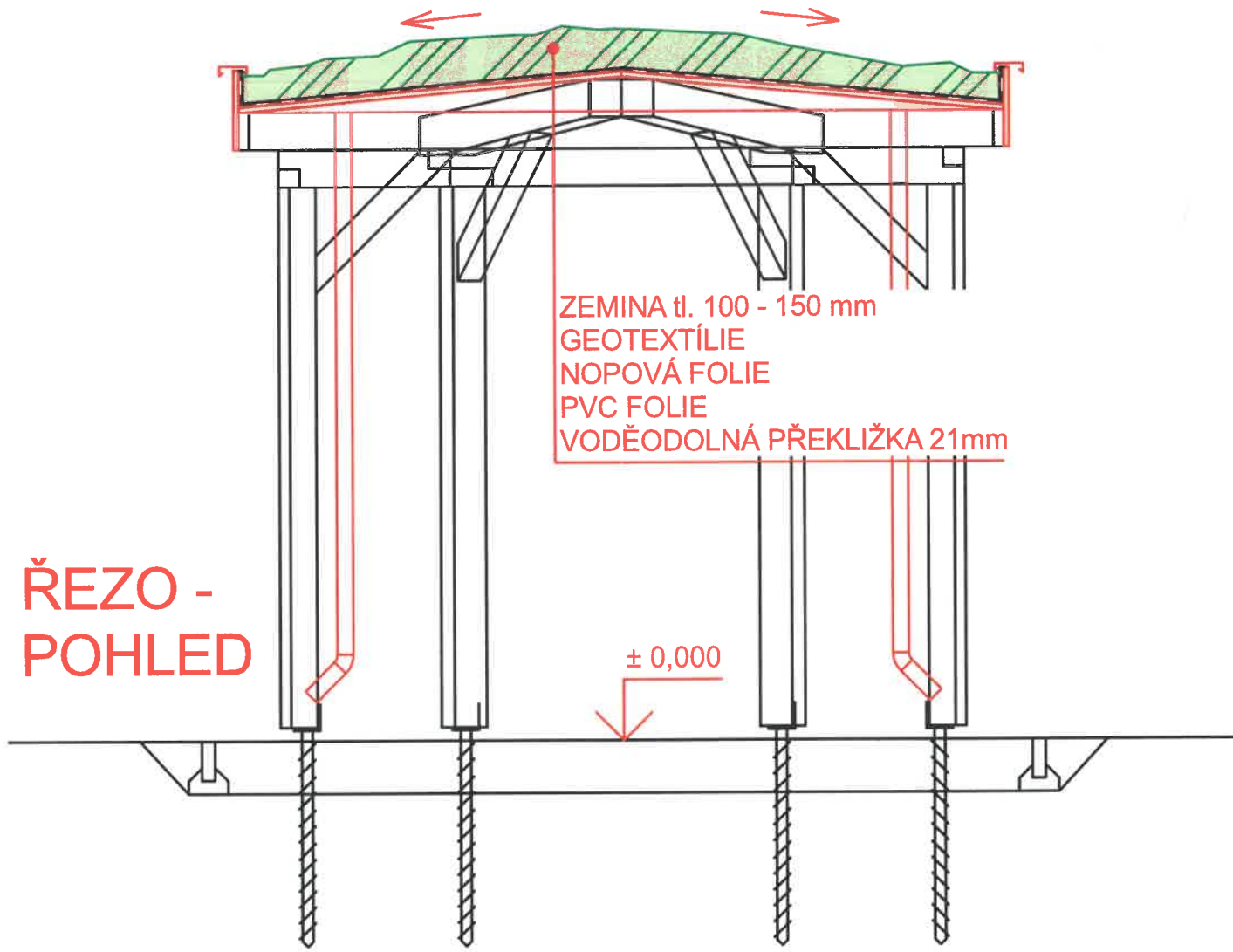
ZÁKLADNÍ ŠKOLA DĚDINA
Praha 4, Žukovského 6/580
Tel.: 235 359 229
IČ: 48133914, DIČ: CZ48133914

ŘEZO - POHLED



PŮDORYS

FÁZE 2
ZEMNÍ VRUTY - PATKY

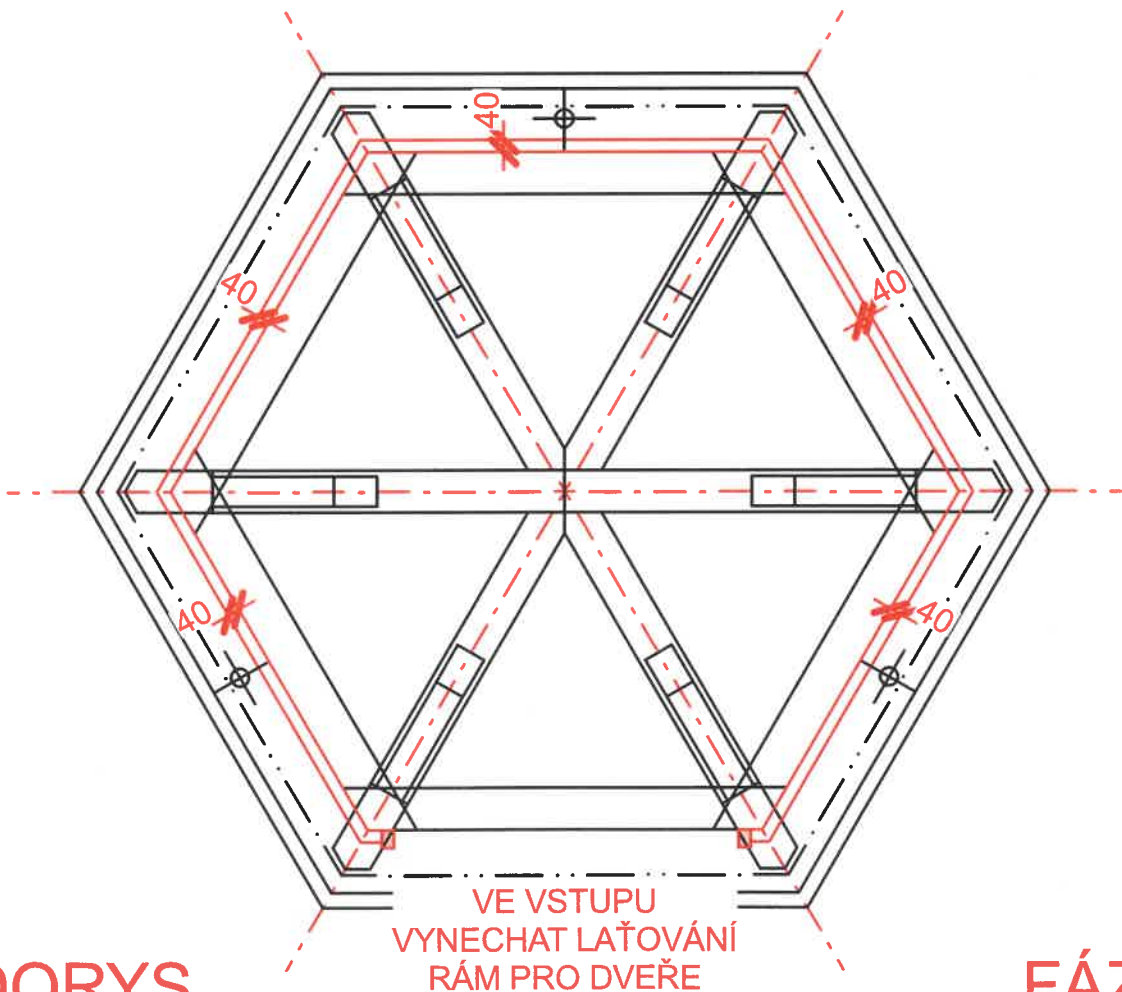
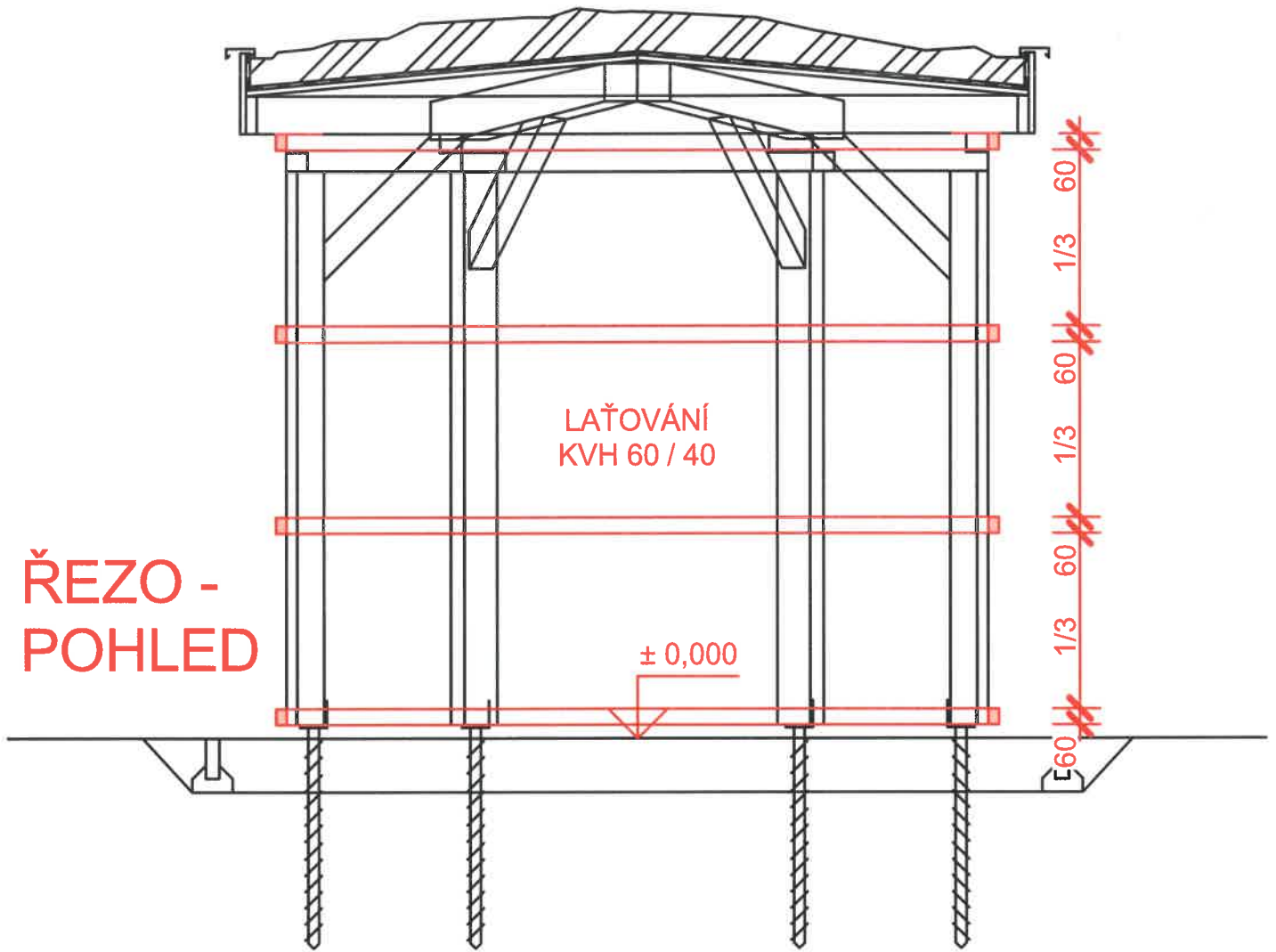


PŮDORYS

FÁZE 5

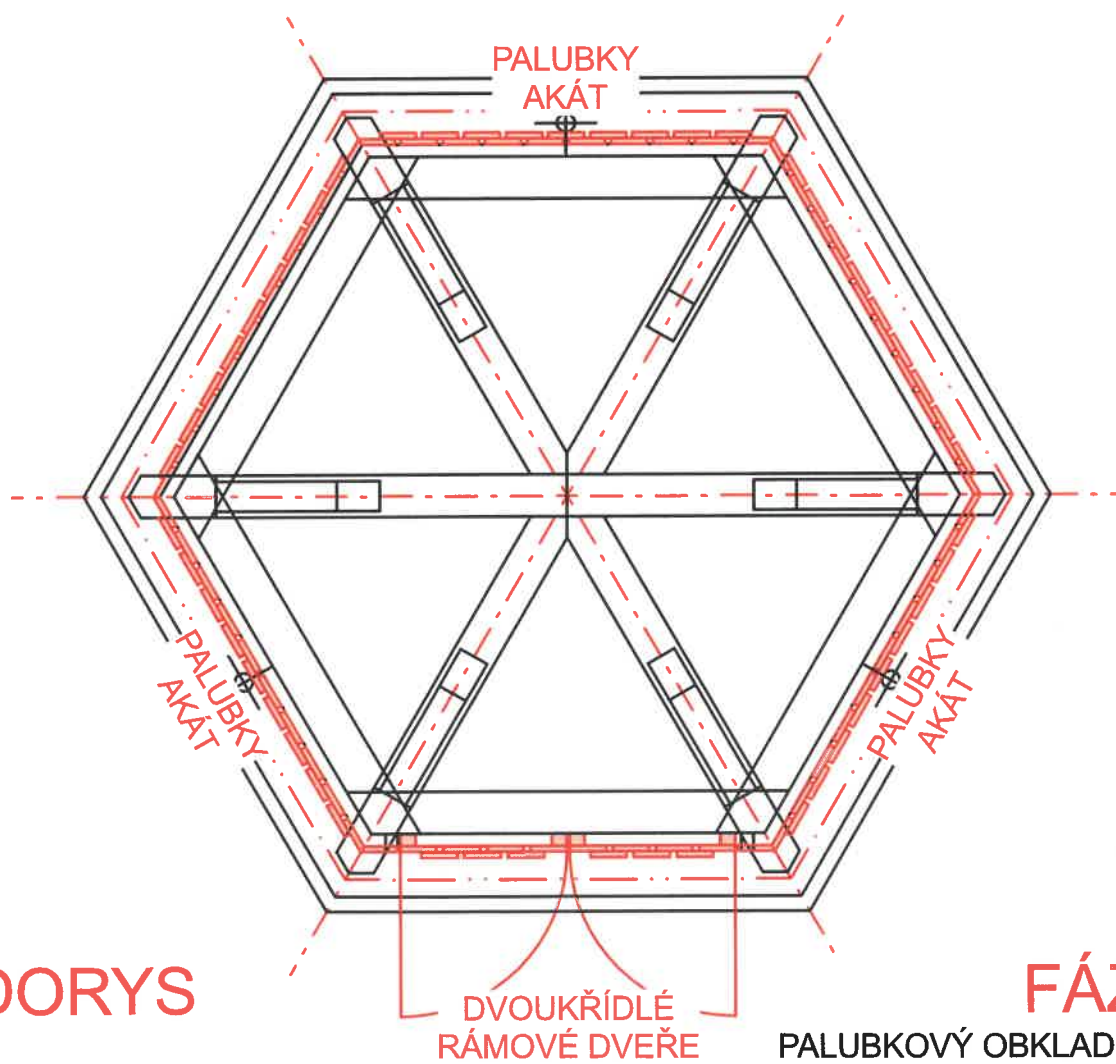
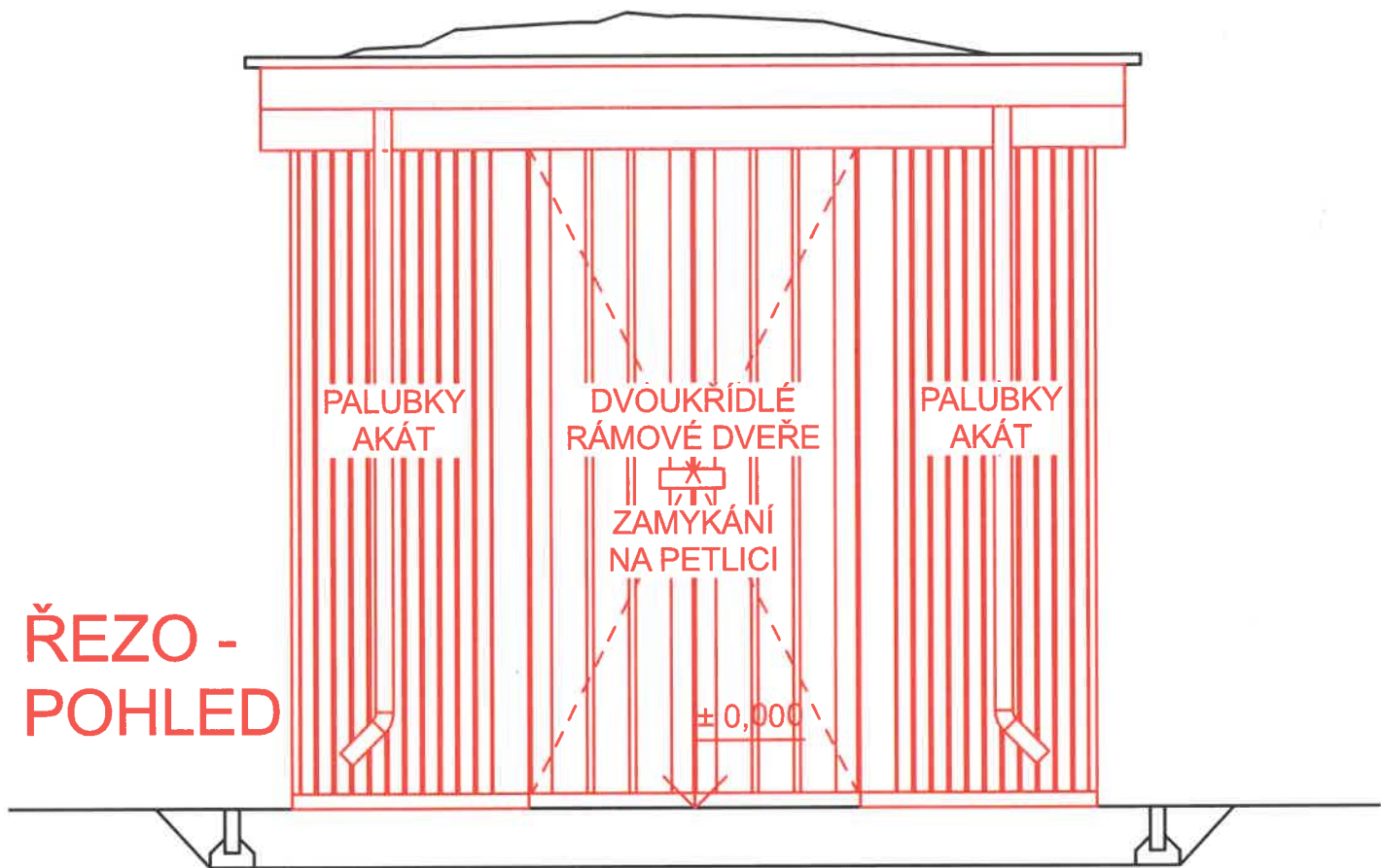
ZÁKLUP STŘECHY, IZOLACE, VEGETACE, SVODY

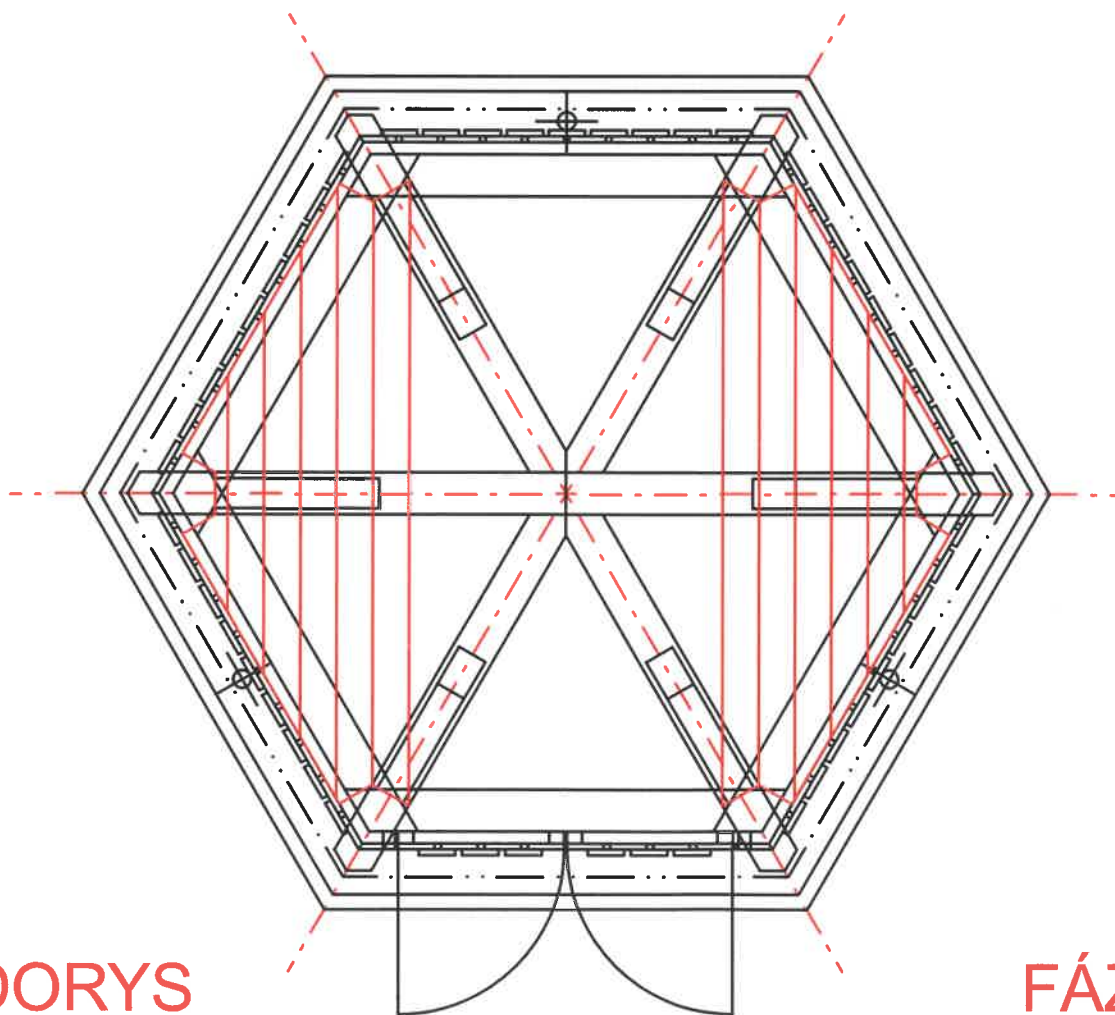
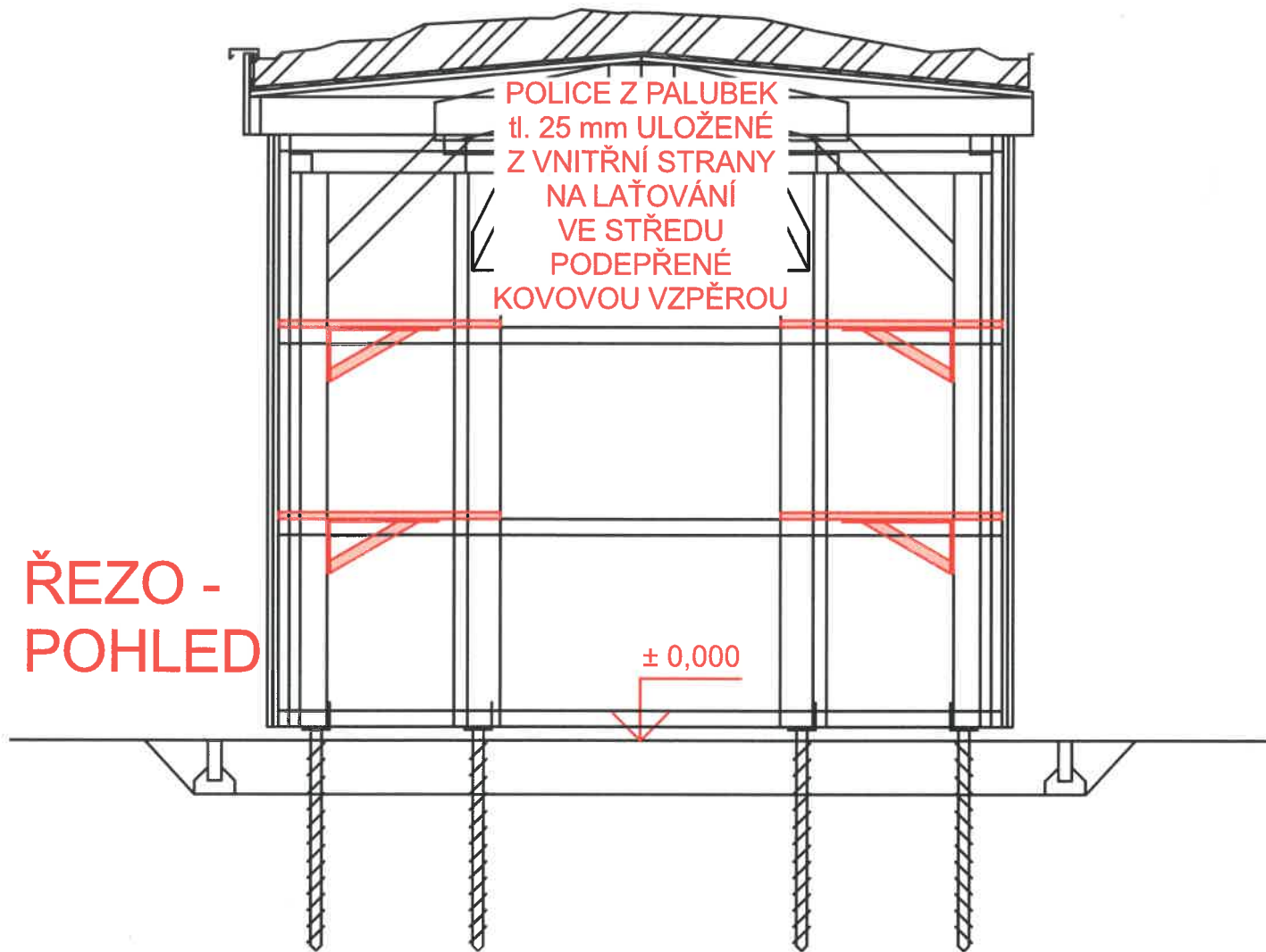
ŘEZO -
POHLED



PŮDORYS

FÁZE 6
LAŤOVÁNÍ





PŮDORYS

FÁZE 8
VNITŘNÍ REGÁLY