

pid



dočasná změna
temporary change

od soboty 17. 9. 2022 (cca 4:30 hod.)
do odvolání (předpoklad listopad 2022)

Vážení cestující,

z důvodu další etapy výstavby nové tramvajové trati jsou

od soboty 17. 9. 2022 (cca 4:30 hod.)

do odvolání (předpoklad listopad 2022)

provedena následující dopravní opatření:

Změny v provozu linek BUS:

108

je ze zastávky Ndraží Ruzyně **vedena po odklonové trase** do zastávky Obchodní centrum Ruzyně

Zastávky:

Ruší se (obousměrně): Ruzýňský velkoobchod, U Prioru, Brodecká, Divoká Šárka, Vlastina, Sídliště Na Dědině

Přemísťuje se (obousměrně): Ndraží Ruzyně – do ulice Drnovské, ke křižovatce s ulicí U Prioru

191

je mezi zastávkami Litovický potok – Sídliště Na Dědině vedena po odklonové trase (všechny spoje zajíždí do zastávky Vlastina)

Zastávky:

Ruší se (obousměrně): Divoká Šárka

Zřizují se (obousměrně): Brodecká, U Prioru, Ruzýňský velkoobchod, Ndraží Ruzyně – v pravidelných zastávkách BUS

Přemísťuje se (obousměrně): Vlastina – do ulice Pod Cihelnou, ke křižovatce s ulicí Častavina

225

je mezi zastávkami Ndraží Ruzyně – Divoká Šárka vedena po odklonové trase

Zastávky:

Ruší se (směr Velká Ohrada): Ciolkovského (obousměrně): Sídliště Na Dědině, Vlastina

Přemísťuje se (směr Nadr. Veleoslavín, resp. Nové Vokovice): Ciolkovského – do Drnovské ulice, za křižovatku s ulicí Vlastina

Zřizují se (obousměrně): Dlouhá míle, Dědina, Nová Šárka – v pravidelných zastávkách BUS

910

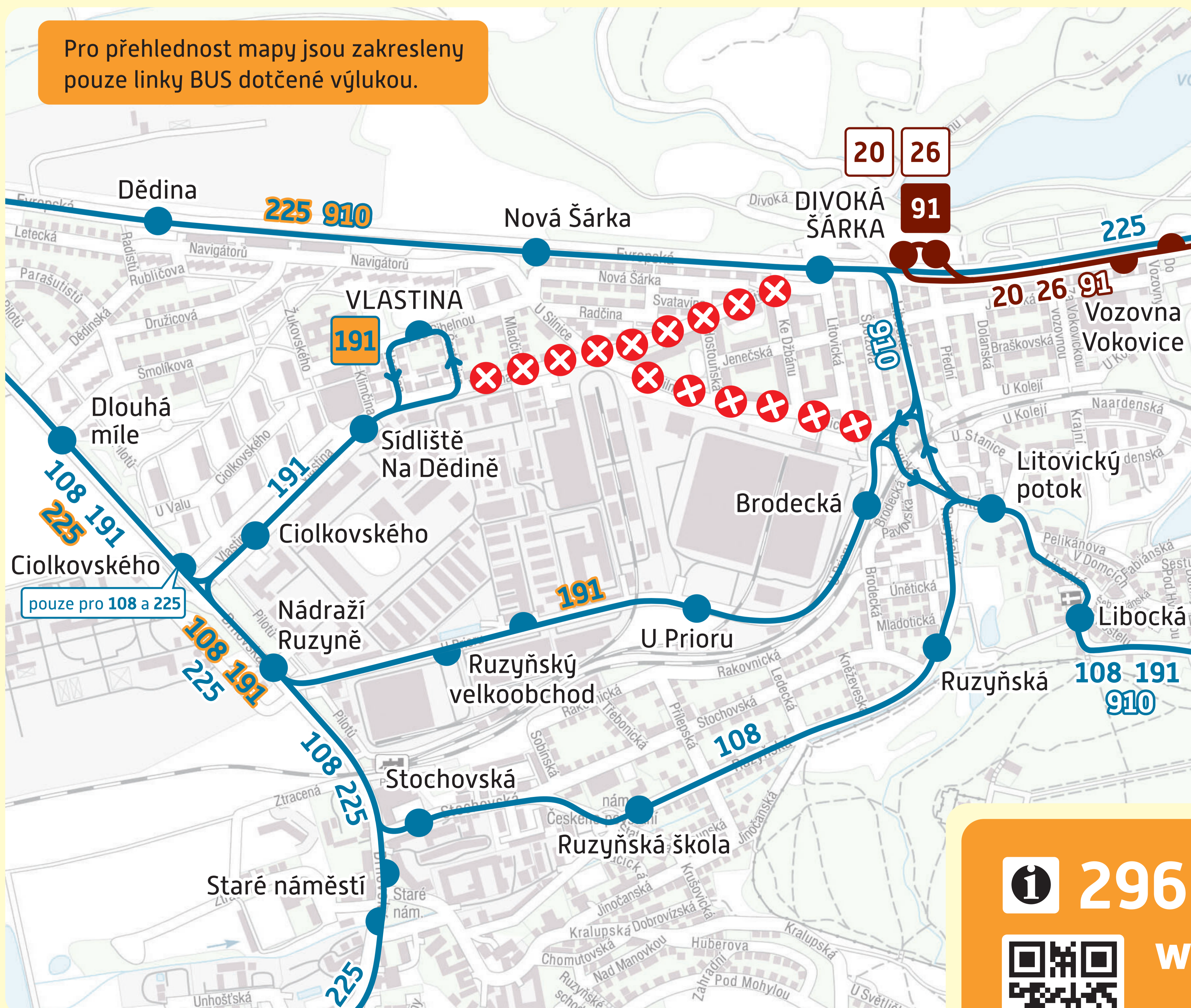
je mezi zastávkami K Letišti – Divoká Šárka vedena po odklonové trase

Zastávky:

Ruší se (obousměrně): Dlouhá míle, Ciolkovského, Sídliště Na Dědině, Vlastina

Zřizují se (obousměrně): Dědina, Nová Šárka – v pravidelných zastávkách BUS

Pro přehlednost mapy jsou zakresleny pouze linky BUS dotčené výlukou.



Omlouváme se za případné nepříjemnosti a děkujeme Vám za pochopení.



Closure period:

from Saturday, 17 September 2022 (approx. 4:30 a.m.)

until further notice (approx. November 2022)

Closed section: **Vlastina street**

Affected bus lines: **108, 191, 225 and 910**

Replacement service: not introduced

Reason for closure: new tram line construction

Thank you for your understanding.

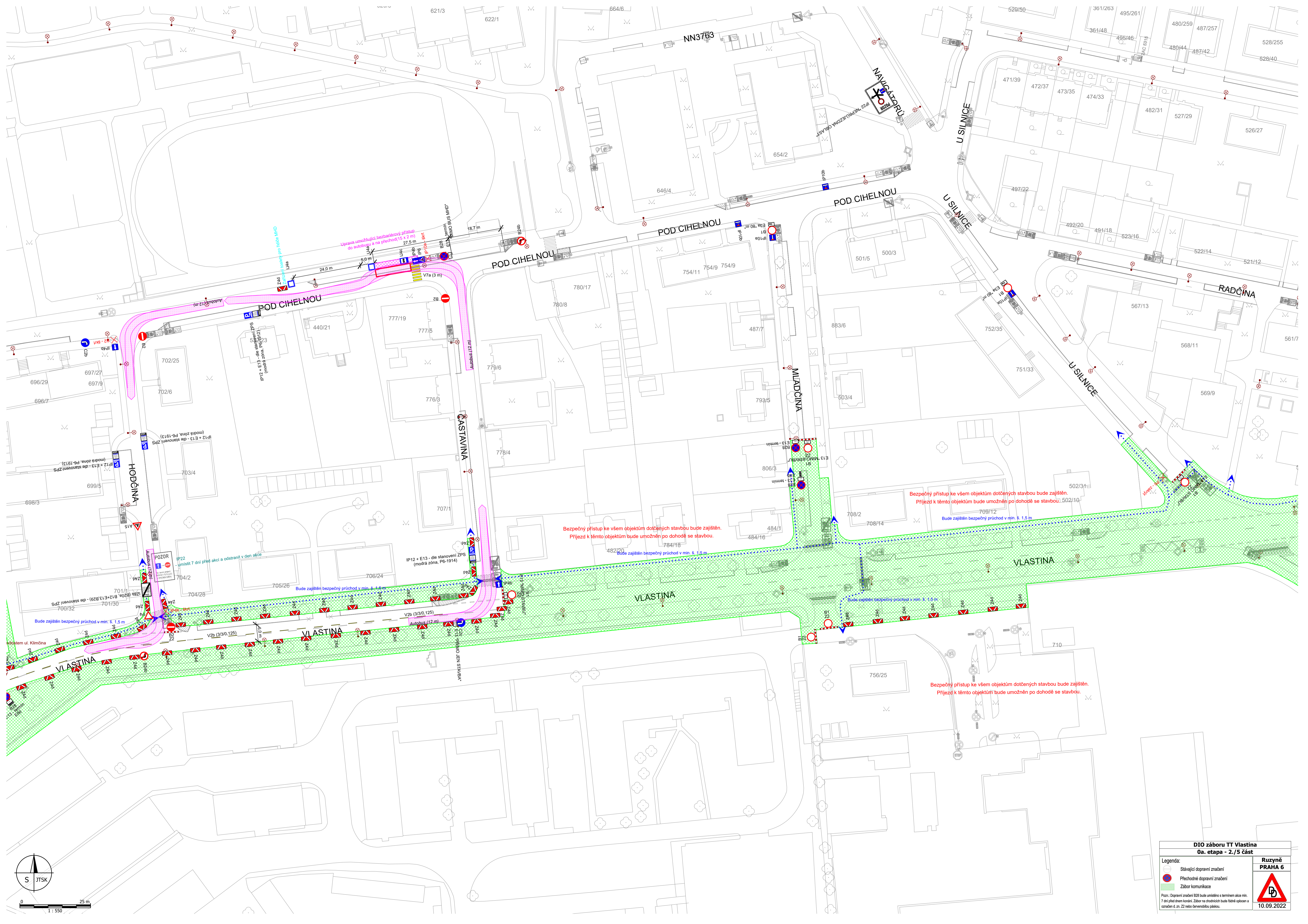
296 19 18 17



www.dpp.cz

Dopravní podnik hlavního města Prahy

pid pražská integrovaná doprava



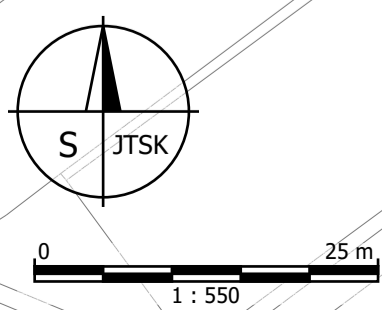
Bezpečný přístup ke všem objektům dotčených stavbou bude zajištěn.
Příjezd k těmto objektům bude umožněn po dohodě se stavbou.

Bezpečný přístup ke všem objektům dotčených stavbou bude zajištěn.
Příjezd k těmto objektům bude umožněn po dohodě se stavbou. 502/10

Bude zajištěn bezpečný průchod v min. š. 1,5 m

Bude zajištěn bezpečný průchod v min. š. 1,5 m

Bezpečný přístup ke všem objektům dotčených stavbou bude zajištěn.
Příjezd k těmto objektům bude umožněn po dohodě se stavbou.



DIO záboru TT Vlastina
0a. etapa - 2./5 část

Legenda:

- Stávající dopravní značení
- Přechodné dopravní značení
- Zábor komunikace

Prům.: Dopravní značení E28 bude umístěno s termínem a více min. 7 dní před dnem konání. Zábor na chodních bude řádně oplocen a označen d. zn. Z2 nebo červenou bílou páskou.

Ruzyně PRAHA 6

10.09.2022